



SUMÁRIO

O produto	04
Equipamentos de Segurança	05
Componentes do Sistema	06
Porta-viga com encaixes em “U” múltiplos	08
Porta-viga intermédio	08
Viga com madeira	09
Sequência de instalação	10
1º Passo	10
2º Passo	10
3º Passo	11
4º Passo	11
Estudo técnico do Sistema Mecanoflex	
Alsitec: experiência dentro e fora da obra	12
Elementos do Sistema Mecanoflex	13
Sistema Mecanoflex e Mecanoconcept®	
Produtividade e Segurança	14
Versatilidade	14
Mecanização	15
Um êxito assegurado com Mecanoconcept®	15



O PRODUTO

Sistema de cofragem recuperável para realizar lajes. O Sistema Mecanoflex utiliza apenas três elementos básicos (Porta-viga com encaixes em “U” Múltiplos, Viga Intermédia e Viga com Madeira)

Estes três elementos, em conjunto com o método de trabalho aplicado pelos clientes Alsina durante mais de 30 anos, fazem de Mecanoflex a solução ideal para realizar de forma mais rentável lajes de betão com qualquer tipo de perímetro.

A viga metálica tem um peso de 3,5 quilos por metro linear. Este elemento é aquele que mais vezes tem de ser colocado e, como tal, é necessário que seja leve e resistente.

Os elementos estruturais do sistema, os Porta-vigas com vários encaixes em “U” e as Vigas foram concebidos para serem colocados em ambos os sentidos. Esta característica permite que o sistema Mecanoflex se adapte a todo o tipo de perímetros, inclusive os mais irregulares. Estes elementos são fabricados com várias medidas de comprimento de modo a facilitar a cobertura entre paredes e permitir que seja utilizado o mínimo de material na sobreposição.

A viga com madeira embutida dispõe de uma tira de madeira embutida que permite pregar e despregar o elemento de forma muito simples. O operário pode assim trabalhar com segurança no piso movimentando-se sobre uma superfície estável.

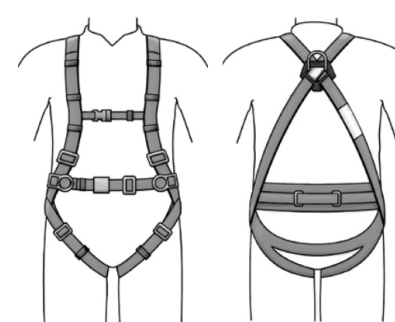
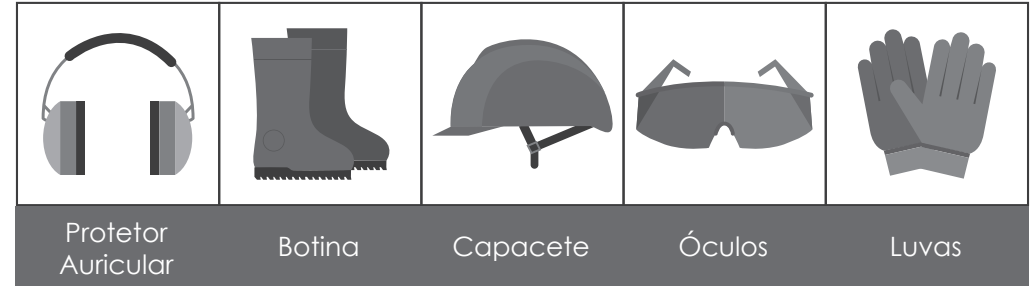
MECANOCONCEPT®

O sistema Mecanoflex foi concebido com base nas exigências do Mecanoconcept. Um conceito que aplica a vasta experiência da Alsina nos sistemas de cofragem de lajes de betão. Estes produtos conferem um valor acrescentado em termos de produtividade e rentabilidade.

Os nossos sistemas metálicos são muito mais leves, resistentes e rentáveis face aos tradicionais sistemas de madeira que não possuem estas características.

Equipamentos de Segurança

Durante os processos de instalação, manutenção e desmontagem do sistema, o trabalhador deverá utilizar os EPI's, fornecidos pela construtora.



Cinto tipo Paraquedista

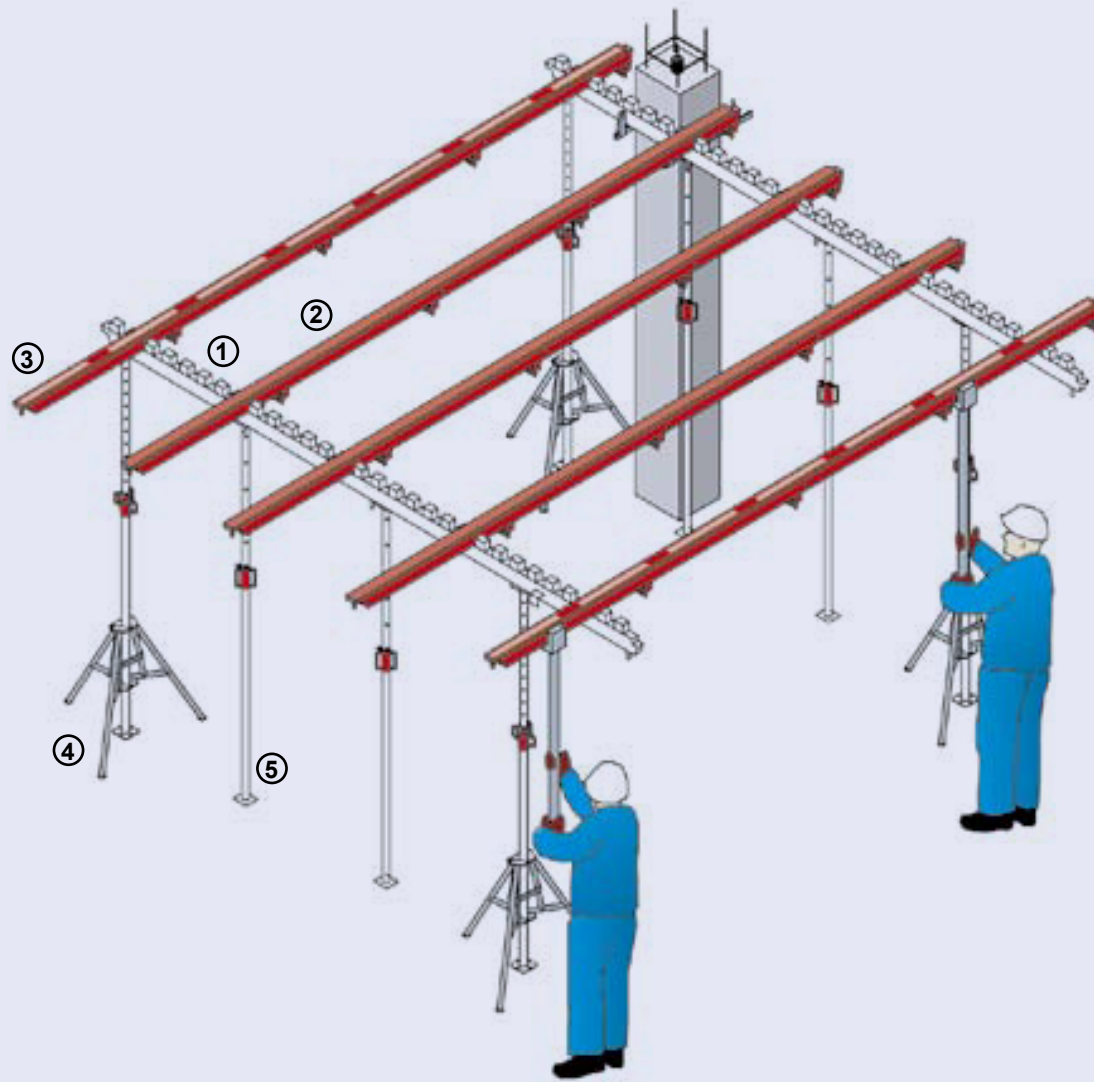


Talabarte duplo



Durante todas as fases da montagem, manutenção e desmontagem, o trabalhador deverá estar preso a linha de vida da construtora.

COMPONENTES DO SISTEMA



1. Porta-viga com encaixes em “U” múltiplos Suporta e reparte os Porta-Vigas intermédios e os Porta-Vigas com madeira. Podem ser sobrepostos utilizando um acessório.

2. Porta-viga intermédio Sustém e suporta a carga da superfície cofrante, sendo que a distância e o número dependem da espessura da laje. Podem ser sobrepostos utilizando um acessório.

3. Viga com madeira Suporta e mantém em segurança a superfície cofrante, dispõe de uma tira de madeira que permite pregar o forro. Podem ser sobrepostos utilizando um acessório.

4. Tripé Alisan Estabiliza e mantém o prumo em segurança no momento de iniciar o piso.

5. Prumo Alsina A3/A35/A40 Prumo telescópico de última geração. Inclui elementos de segurança, descarga manual e cumpre a norma EN1405.

Porta-viga com encaixes em “U” múltiplos

Elemento metálico concebido para suportar e implantar as Vigas Intermédias e as vigas com Madeira.

Concebido com alojamentos para: facilitar a montagem, garantir a segurança da viga e impedir o seu deslocamento.

É fabricado em diferentes comprimentos para se adaptar a qualquer perímetro, e dispõe igualmente de um acessório para sobrepor dois porta-vigas.



Porta-viga intermédio

Elemento concebido para suportar a carga da superfície de cofragem. Pode ser necessário um número maior ou menor de Vigas Intermédias tendo em conta as características da laje.

É fabricado com diferentes comprimentos para se adaptar assim a qualquer perímetro. Graças ao Porta-Viga com encaixes em “U” múltiplos é possível sobrepor duas vigas ajustando-se assim a todas as geometrias necessárias ao projecto.



Viga com madeira

Elemento concebido para suportar a carga da laje e assegurar a superfície de cofragem. Contém uma tira de madeira embutida que permite pregar e manter em segurança a superfície cofrante.

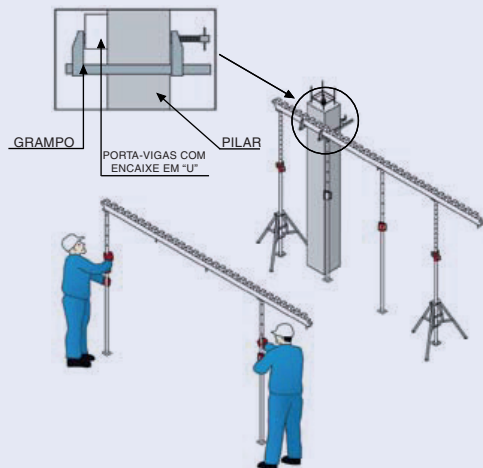
É fabricada com diferentes comprimentos para se adaptar assim a qualquer perímetro. Graças ao Porta-Viga com encaixes em “U” múltiplos é possível sobrepor duas vigas ajustando-se assim a todas as geometrias necessárias ao projecto.



SEQUÊNCIA DE INSTALAÇÃO

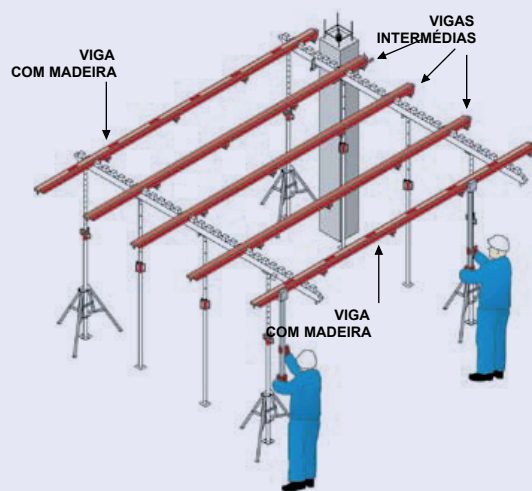
1º Passo:

Colocação dos Porta-vigas com encaixes em “U” múltiplos, dos Prumos e dos Tripés



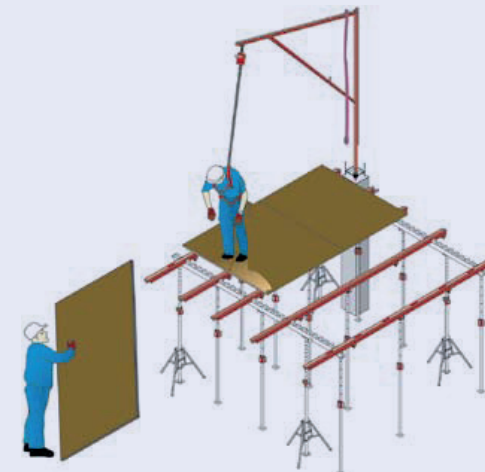
2º Passo:

Colocação das Vigas Intermédias e das Vigas com Madeira sobre os Porta-vigas com encaixe em “U”.



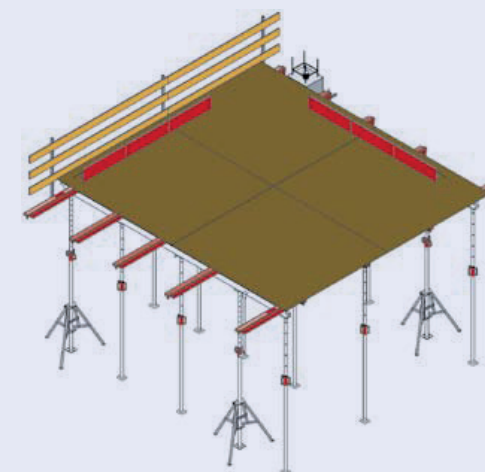
3º Passo:

Colocação da superfície cofrante**



4º Passo:

Colocação dos remates e consolas, do Corrimão Mecano de Segurança e do Topo de laje Alisan (*)



(*) Este procedimento de montagem é indicativo, solicite o Manual de Montagem do Sistema Mecanoflex para realizar a montagem em obra.

(**) Para todos os trabalhos em obra devem ser respeitadas as normas de segurança vigentes. A Alsina recomenda o uso do Sistema Anti-queda Alsipercha, embora não devam ser colocados de parte outros procedimentos.

ESTUDO TÉCNICO DO SISTEMA MECANOFLEX

Alsitec: experiência dentro e fora da obra

O Grupo Alsina dispõe de um Gabinete Técnico denominado Alsitec. Neste gabinete são executados todos os estudos técnicos e económicos das obras dos nossos clientes.

De modo a adoptarmos a melhor solução, contamos permanentemente com a experiência dos nossos engenheiros aliada a programas informáticos específicos que realizam a contagem e implementação do material necessário para a execução das obras.

Somos especialistas na oferta das soluções mais rentáveis, e propomos, caso necessário, soluções à medida com custos ajustados.

Solicite, sem compromisso, o estudo da sua obra junto da nossa equipa Técnico-Comercial e aproveite o amplo conhecimento da Alsina para a realização do seu projeto.



ELEMENTOS DO SISTEMA MECANOFLEX

PORTAVIGA COM ENCAIXES EM "U" MÚLTIPLOS

Descrição: Implanta e nivela as Vigas. É possível trabalhar com Fenólico 250 e fenólico 244*

código	dimensões (cm)	peso (kg)
24405/24406*	400	20
24410/24411*	200	10
24646/24647*	150	7,5
24416/24415*	100	5

VIGAS INTERMÉDIAS

Descrição: Elemento que sustém a superfície de cofragem.

código	dimensões (cm)	peso (kg)
24601	400	15,5
24602	300	11,7
24603	200	7,9

VIGA COM MADEIRA

Descrição: Elemento que suporta a superfície de cofragem e permite pregar a mesma.

código	dimensões (cm)	peso (kg)
24681	400	15,5
24682	300	11,7

SUPORTE PORTA-VIGAS ALULOSAS

Descrição: Elemento de apoio que permite sobrepôr dois Porta-vigas, duas Vigas Intermédias ou duas Vigas com Madeira.

código	dimensões (cm)	peso (kg)
24284	12 x 12,7	1,3

TRIPÉ ALISAN

Descrição: Elemento que estabiliza o prumo.

código	dimensões (cm)	peso (kg)
63090		9,0

PRUMO ALSINA

Descrição: Elemento telescópico que suporta os Porta-vigas e as Vigas.

código	dimensões (cm)	peso (kg)
64033	A30 - 3 m	12,5
64035	A35 - 3,5 m	15,4
64040	A40 - 4 m	17,2

Produtividade e Segurança

O sistema Mecanoflex assegura aos seus clientes uma poupança significativa de mão-de-obra e em material. Ao utilizar sistemas de cofragem mecanizados é possível conceber estruturas de betão com um bom acabamento e com total segurança para os operários.

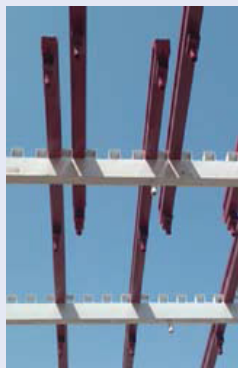
A Alsina torna o processo de cofragem num procedimento ordenado que permite rentabilizar o investimento nas equipas e assegurar o trabalho das pessoas envolvidas.



Versatilidade

Mecanoflex é um sistema que se adapta de forma a oferecer a melhor solução possível e a mais segura. Este sistema foi concebido para auxiliar a execução de lajes em todo o tipo de pisos irregulares.

Os elementos que fazem parte deste sistema são fabricados em diversas medidas e é possível sobrepô-los em ambas as direcções. Todos estes fatores garantem que o sistema se adapta a qualquer tipo de situação em obra.



Sobreposição de Vigas



Sobreposição de Porta-Vigas com encaixe em "U"

Mecanoflex engloba uma série de soluções com base nos seguintes conceitos:

- Leveza de todos os componentes para facilitar a ergonomia dos operários.
- Resistência de todos os componentes de modo a rentabilizar e alargar a sua utilização em obra.
- União semi-rígida dos elementos para melhorar os tempos de montagem e desmontagem do sistema.



Um êxito assegurado com Mecanoconcept®

A Alsina desenvolve e melhora sistemas de cofragem recuperável há mais de 30 anos para execução de lajes de todo o tipo.

Mecanoconcept® é fruto da larga investigação desenvolvida. Um sistema de trabalho que permite reutilizar várias vezes na obra os mesmos elementos de modo a poupar os custos com o material e com os operários. A Alsina dispõe de uma vasta gama de soluções para cada tipo de laje.



São Paulo – Matriz

Rua Maria Paula Motta, 239
Guarulhos – SP – Brasil
+ 55 11 2431-6666

Rio de Janeiro – Filial

Rua Agaí, 2930 - Paciência
Rio de Janeiro – RJ
+ 55 21 4062-7497

Belo Horizonte

Representação Comercial
Technica Consultoria
Belo Horizonte – MG
+ 55 31 4061-7696

WWW.METROFORM.COM.BR